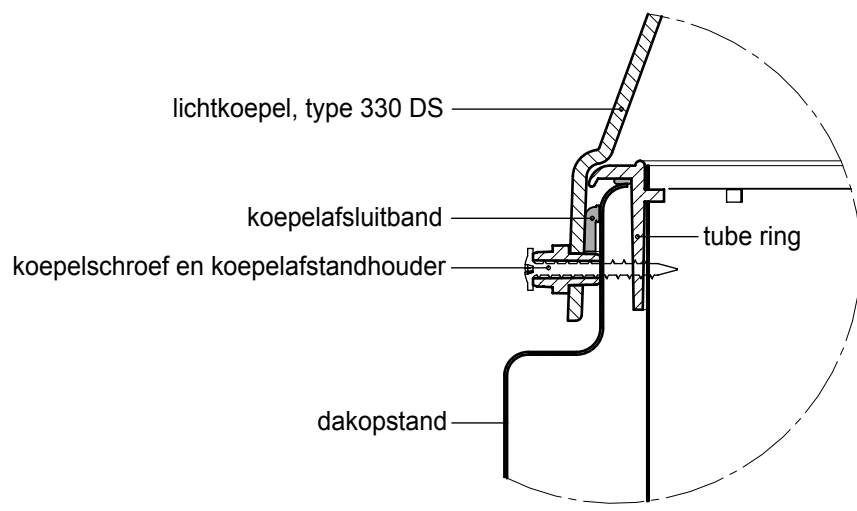
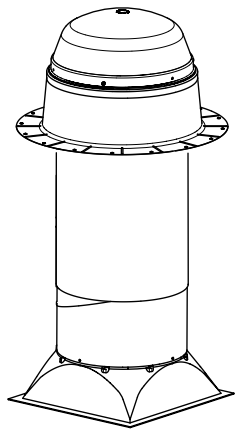
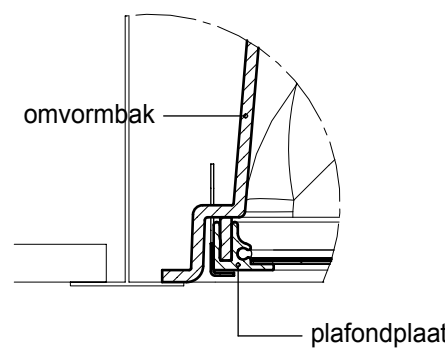


Bovenaanzicht dakopstand, schaal 1:10



Detail aansluiting koepel / opstand
Schaal 1:2



Detail aansluiting plafondplaat
Schaal 1:2

ALGEMEEN:
Alle reflecterende onderdelen van Solatube® hebben een reflectiewaarde van 99,7%
ONDERDELEN STANDAARD SET:
- koepel 330 DS
- tube ring
- A-tube
- B-tube
- omvormbak met binnenlens
- plafondplaat
- bevestigingsmaterialen



Importeur BENELUX
Techcomlight
 Correspondentieadres:
 Postbus 8
 6744 WG Ederveen
 Tel. : 0318 - 69 38 20
 www.solatube.nl

ONDERDEEL
SolaMaster 330 DS-C (kantoor uitvoering)

OMSCHRIJVING
DETAILS

GET DAT AFM SCH GEWIJZIGD Alle maten in mm (afgerond op hele millimeters)
 DE 09-09-10 A3 1:10 / 1:2

TEKENING NO.
330 DS-C

*Aan deze tekening kunnen geen rechten ontleend worden, verder behoudt Solatube® zich het recht voor, wijzigingen in detaillering door te voeren.