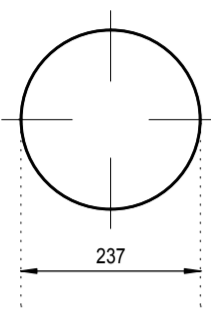
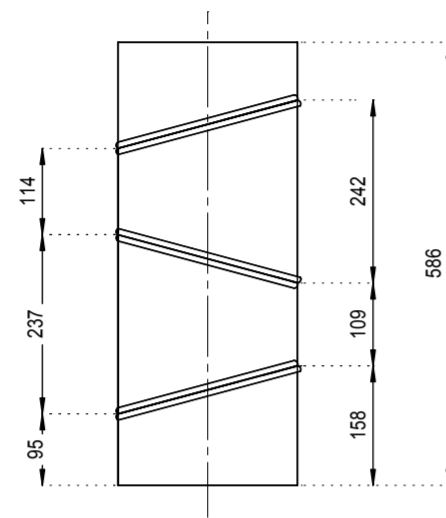


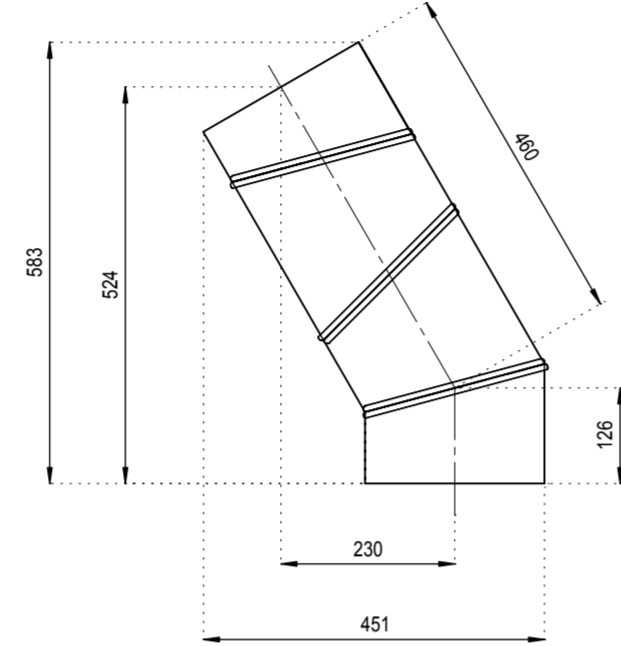
SOLATUBE 0-90° BOCHTSTUK VOOR DE BRIGHTEN UP 160 DS SERIE



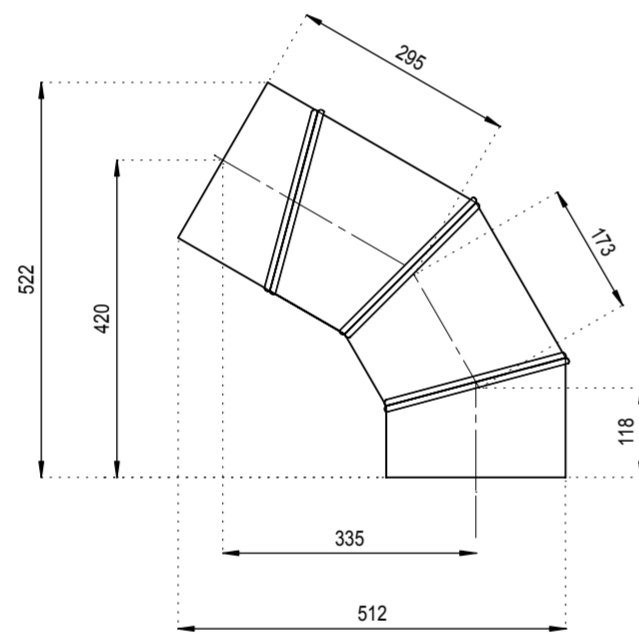
DOORSNEDE



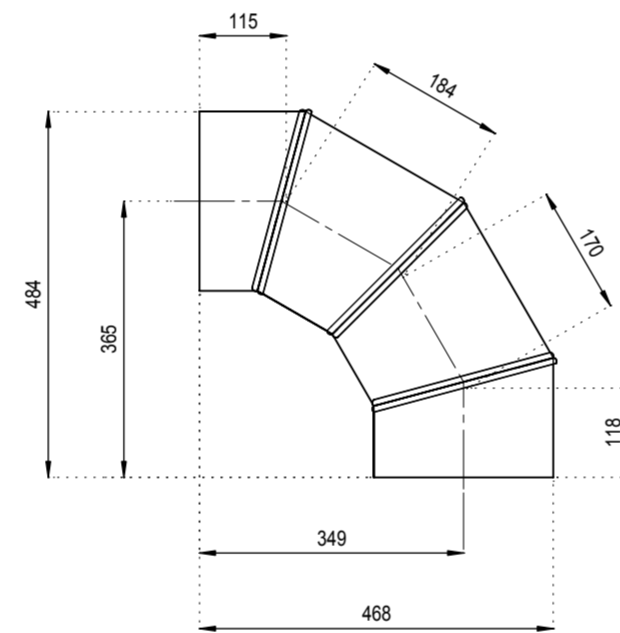
RECHTE BUIS



30° BOCHT

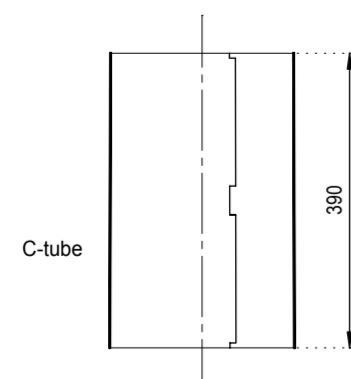
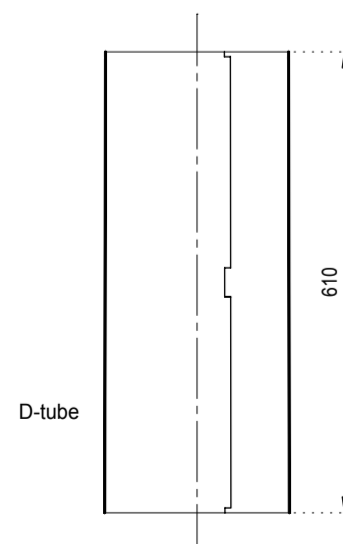


60° BOCHT

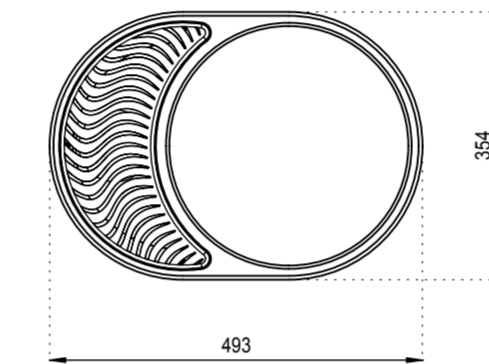
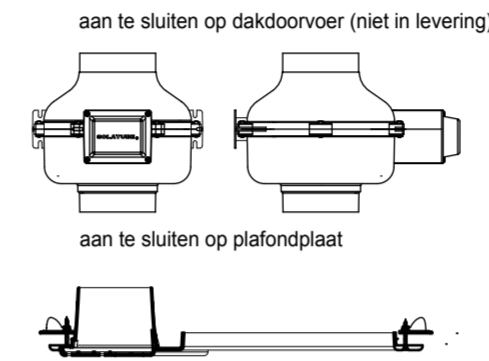


90° BOCHT

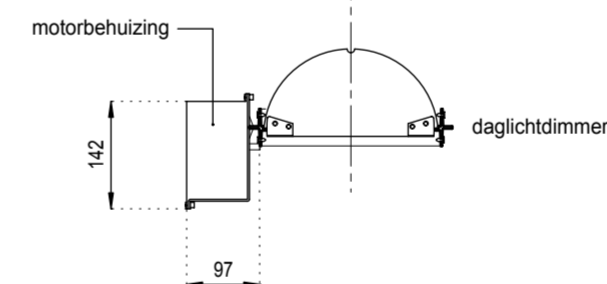
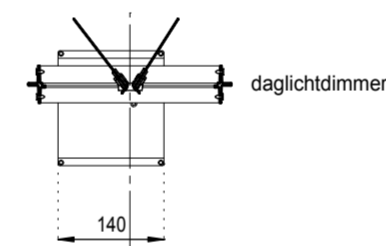
SOLATUBE VERLENGSTUKKEN



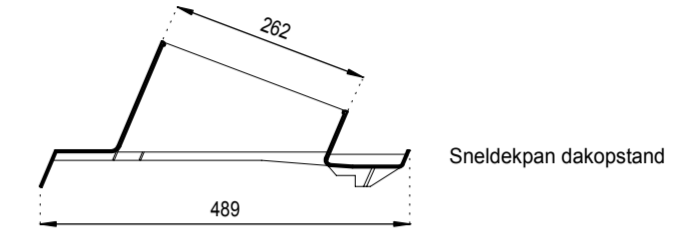
VENTILATIE-UNIT



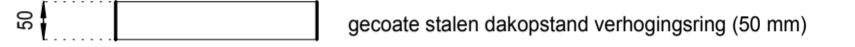
DAGLICHTDIMMER



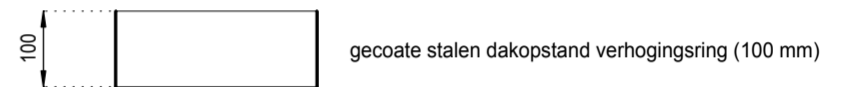
SPECIALE DAKOPSTANDEN



Sneldekpan dakopstand

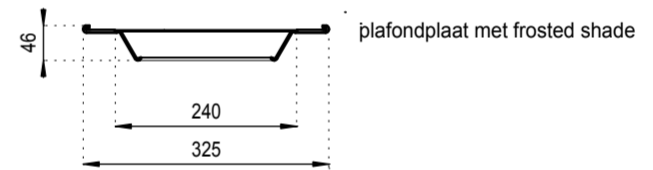


gecoate stalen dakopstand verhogingsring (50 mm)



gecoate stalen dakopstand verhogingsring (100 mm)

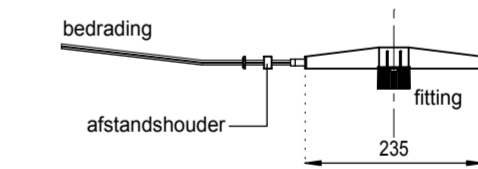
SPECIALE PLAFONDPLATEN



plafondplaat met frosted shade

VERLICHTINGSARMATUUR

(wordt voormonteerd geleverd)



ALGEMEEN:
Alle reflecterende onderdelen van Solatube® hebben een reflectiewaarde van 99,7%



ONDERDEEL
Brighten Up 160 DS

OMSCHRIJVING
ACCESSOIRES

GET DAT AFM SCH GEWIJZIGD Alle maten in mm (afgerond op hele millimeters)
DE 11-01-11 A2 1:10

Importeur BENELUX
Techcomlight
Correspondentieadres:
Postbus 8
6744 WG Edeveen
Tel.: 0318 - 69 38 20
www.solatube.nl

TEKENING NO.
160 DS_4

*Aan deze tekening kunnen geen rechten ontleend worden, verder behoudt Solatube® zich het recht voor, wijzigingen in detaillering door te voeren.